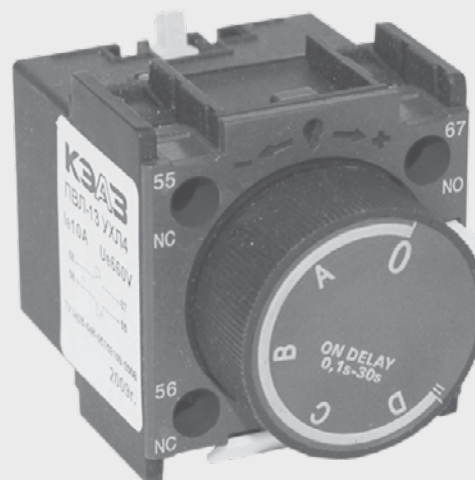


ПРИСТАВКИ

# ПКЛ, ПКТ и ПКТ

К КОНТАКТОРАМ ПМЛ

ТУ3425-045-05758109-2008



Приставки контактные ПКЛ, ПКТ предназначены для увеличения количества вспомогательных контактов контакторов.

Приставки выдержки времени ПКТ обеспечивают задержку замыкания и размыкания контактов вспомогательной цепи на время до 180 с.



## УСЛОВИЯ ЭКСПЛУАТАЦИИ

Номинальный ток контактных приставок -16А  
пневмоприставок - 10А

Приставки всех исполнений предназначены для работы в категориях основного применения АС-15 и ДС-13 по ГОСТ Р 50030.5.1 – 2005.

Номинальное напряжение по изоляции - 660В.

Приставки предназначены для использования в следующих условиях:

- температура окружающей среды от минус 40 до плюс 55 °С;
- высота над уровнем моря не более 2000 м. Допускается применение приставок контактных в цепях с номинальным напряжением до 380 В переменного тока частоты 50 и 60 Гц и до 220 В постоянного тока на высоте над уровнем моря до 4300 м при температуре окружающей среды не более 35 °С;
- группа условий эксплуатации М7 по ГОСТ 17516.1-90. При этом вибрационные нагрузки с частотой до 100 Гц при ускорении До1д;
- рабочее положение в пространстве - крепление на вертикальной плоскости таким образом, чтобы контактные зажимы выводов располагались сверху и снизу изделия. Допускается отклонение от вертикального положения до 15° вправо и влево;
- приставки выпускаются открытого исполнения (степень защиты IP20) по ГОСТ 14254-96.

## ТИПЫ И ОСНОВНЫЕ ПАРАМЕТРЫ ПРИСТАВОК КОНТАКТНЫХ И ПНЕВМОПРИСТАВОК

Обозначение типополнения	Наименование	Количество контактов		Выдержка времени	
		закрывающих	размыкающих	диапазон, с	вид коммутации
ПКЛ-02 УХЛ4	Приставки контактные	0	2	-	-
ПКЛ-20 УХЛ4		2	0	-	-
ПКЛ-11 УХЛ4		1	1	-	-
ПКЛ-22 УХЛ4		2	2	-	-
ПКЛ-04 УХЛ4		0	4	-	-
ПКЛ-40 УХЛ4		4	0	-	-
ПКЛ-13 УХЛ4		1	3	-	-
ПКЛ-31 УХЛ4		3	1	-	-
ПКБ-11 УХЛ4		1	1	0,1-3	При включении
ПВЛ-12 УХЛ4	1	1	10-180		
ПВЛ-1 ЗУХЛ4	1	1	0,1-30		
ПВЛ-21 УХЛ4	1	1	0,1-3		
ПВЛ-22 УХЛ4	1	1	10-180	При отключении	
ПВЛ-23 УХЛ4	1	1	0,1-30		

### СТРУКТУРА УСЛОВНОГО ОБОЗНАЧЕНИЯ ПРИСТАВОК ПКБ, ПКЛ

#### Приставка контактная ПКЛ или ПКБ -X<sub>1</sub>X<sub>2</sub>-УХЛ4-КЭАЗ

<b>Приставка контактная</b>	– Группа изделий
<b>ПКЛ или ПКБ</b>	– Серия приставки
<b>X<sub>1</sub></b>	– Цифра. Обозначение количества замыкающих (NO) контактов
<b>X<sub>2</sub></b>	– Цифра. Обозначение количества размыкающих(NC) контактов
<b>УХЛ4</b>	– Буквы, характеризующие климатическое исполнение по ГОСТ15150: УХЛ – для макроклиматических районов с умеренным и холодным климатом
<b>КЭАЗ</b>	– Торговая марка.

**Пример** записи обозначения приставки контактной серии ПКЛ с двумя (NO) замыкающими и двумя (NC) размыкающими контактами:  
**Приставка контактная ПКЛ-22-УХЛ4-КЭАЗ.**

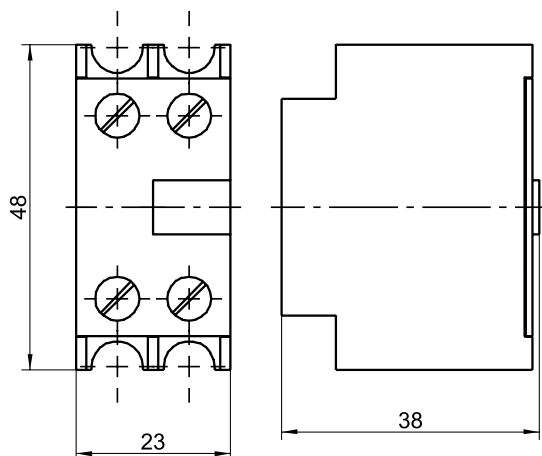
### СТРУКТУРА УСЛОВНОГО ОБОЗНАЧЕНИЯ ПРИСТАВКИ ПВЛ

#### Приставка выдержки времени ПВЛ-X<sub>1</sub>X<sub>2</sub>-УХЛ4-КЭАЗ

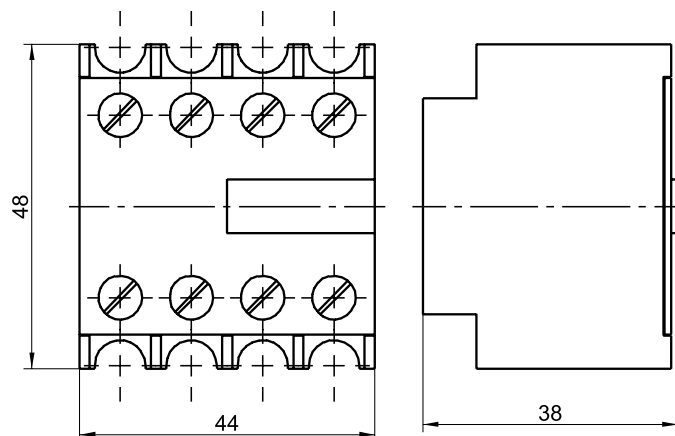
<b>Приставка выдержки времени</b>	– Группа изделий
<b>ПВЛ</b>	– Серия приставки
<b>X<sub>1</sub></b>	– Цифра, указывающая выдержку времени при включении – 1; Цифра, указывающая выдержку времени при отключении – 2
<b>X<sub>2</sub></b>	– Цифра, указывающая диапазон выдержки времени: 1 – (0,1-3с); 2 – (10-180с); 3 – (0,1-30с)
<b>УХЛ4</b>	– Буквы, характеризующие климатическое исполнение по ГОСТ15150: УХЛ – для макроклиматических районов с умеренным и холодным климатом
<b>КЭАЗ</b>	– Торговая марка.

**Пример** записи обозначения приставки с выдержкой времени при включении, с диапазоном выдержки времени от 0,1 до 30:  
**Приставка выдержки времени ПВЛ-13-УХЛ4-КЭАЗ.**

## ГАБАРИТНЫЕ РАЗМЕРЫ И МАССА ПРИСТАВОК

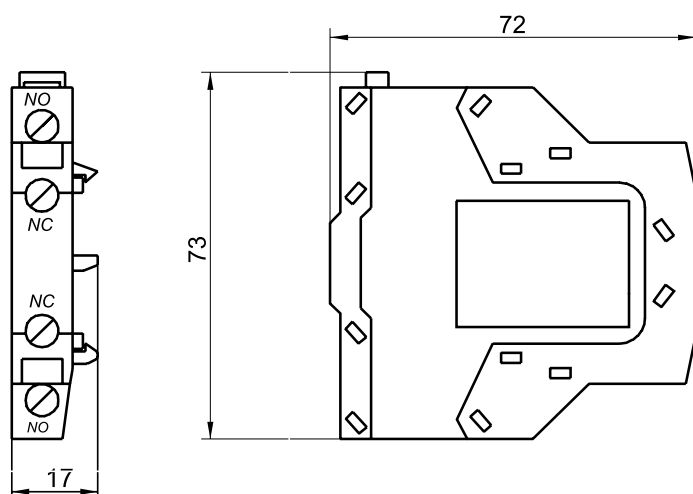
Приставки контактные типов  
ПКЛ-02, ПКЛ-20, ПКЛ-11

Масса приставки,  
кг, не более – 0,03

Приставки контактные типов ПКЛ - 22, ПКЛ - 04,  
ПКЛ - 40, ПКЛ-13, ПКЛ-31

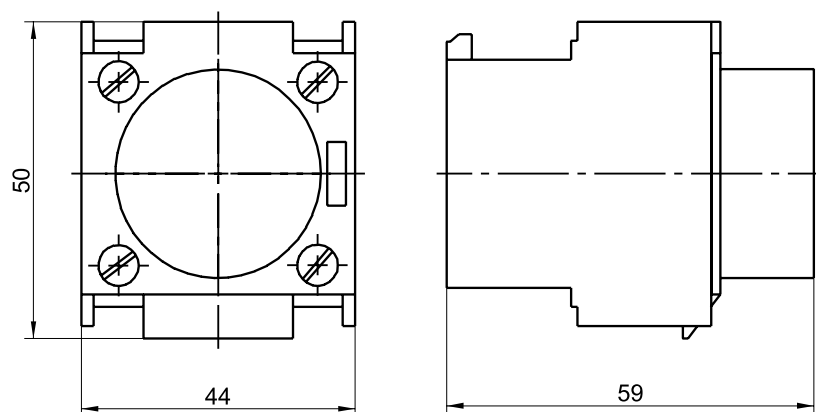
Масса приставки,  
кг, не более – 0,06

## Приставки контактные типа ПКБ - 11



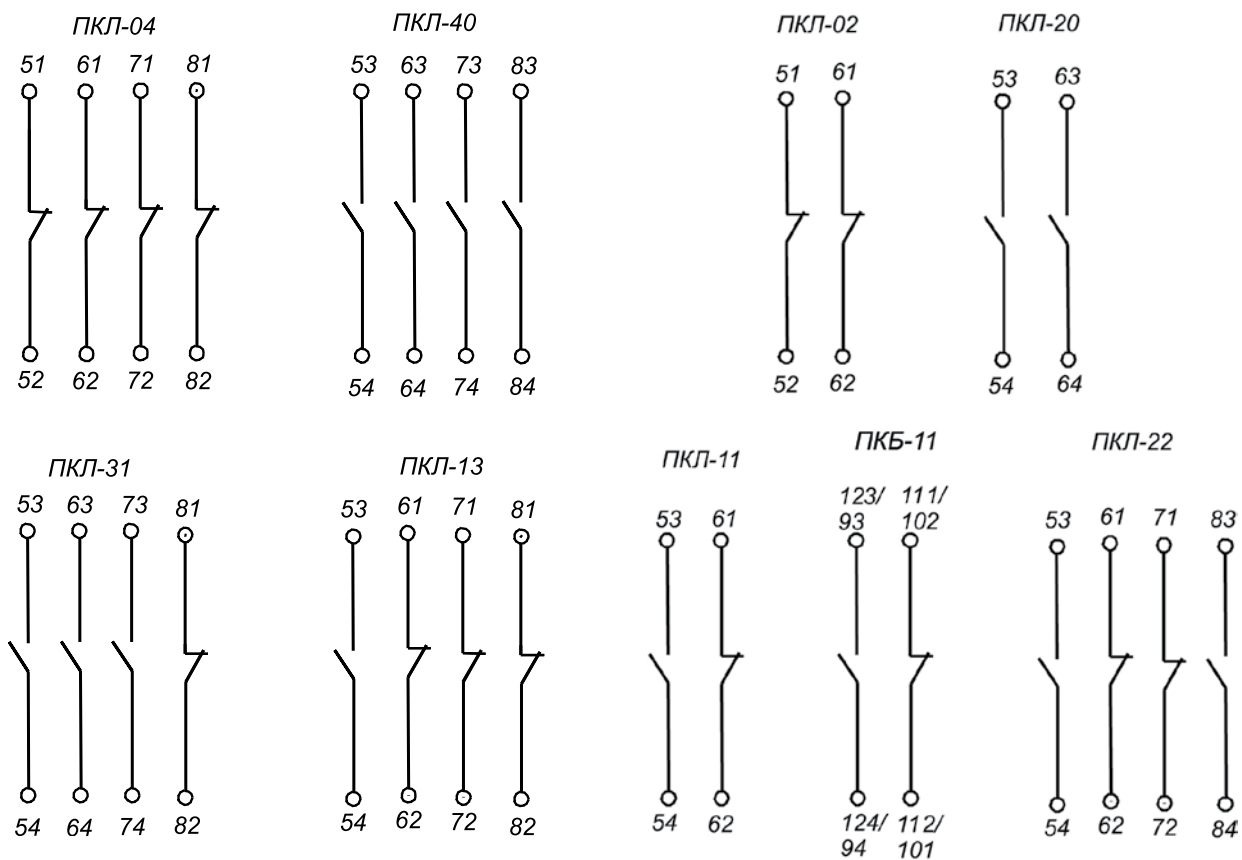
Масса приставки,  
кг, не более – 0,06

## Пневмоприставки типа ПВЛ

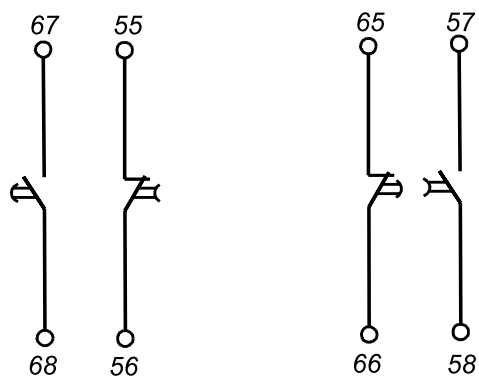


Масса приставки,  
кг, не более – 0,08

ЭЛЕКТРИЧЕСКИЕ ПРИНЦИПАЛЬНЫЕ СХЕМЫ ПРИСТАВОК



ЭЛЕКТРИЧЕСКИЕ ПРИНЦИПАЛЬНЫЕ СХЕМЫ ПНЕВМОПРИСТАВОК



С выдержкой времени при замыкании

С выдержкой времени при размыкании